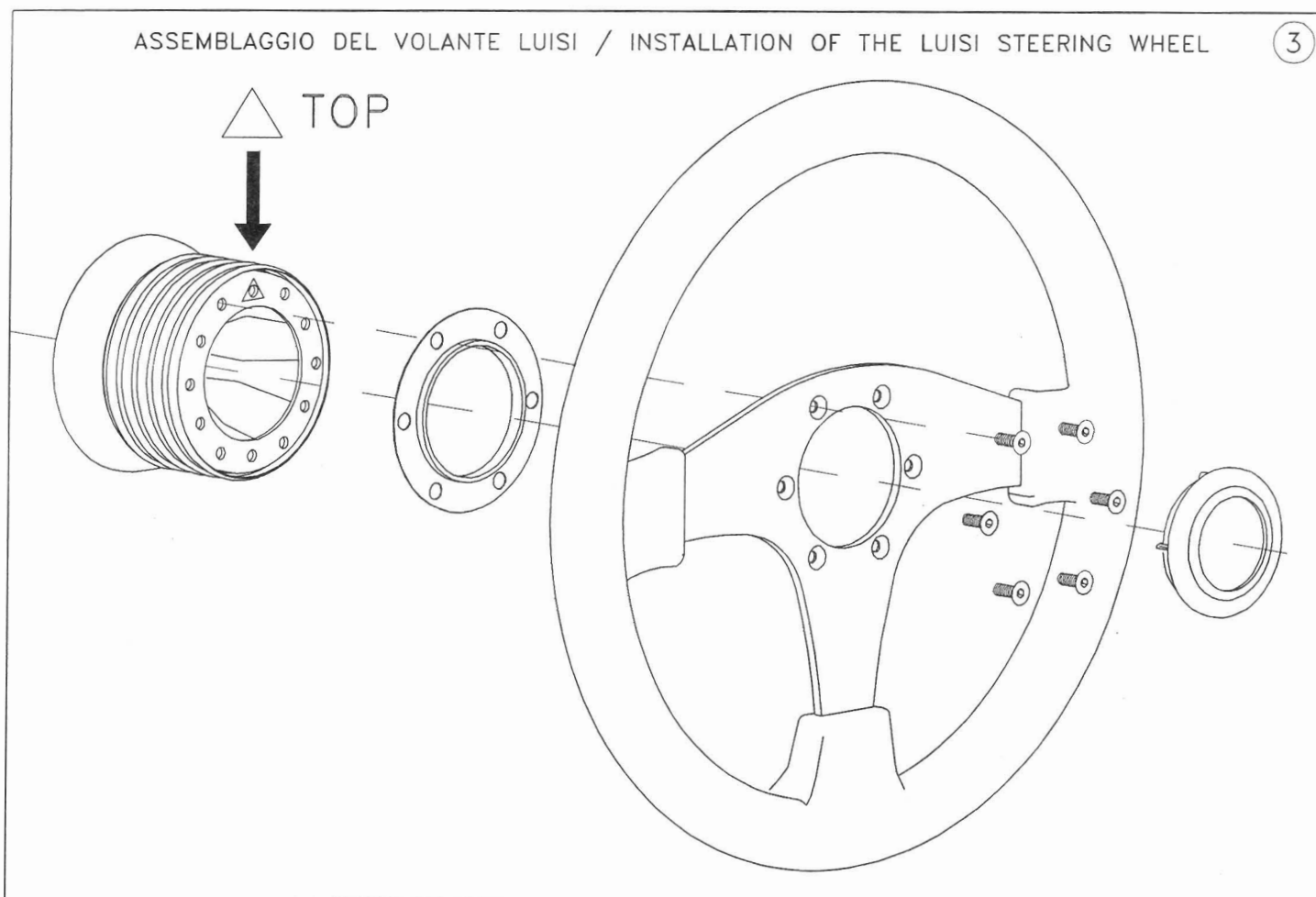
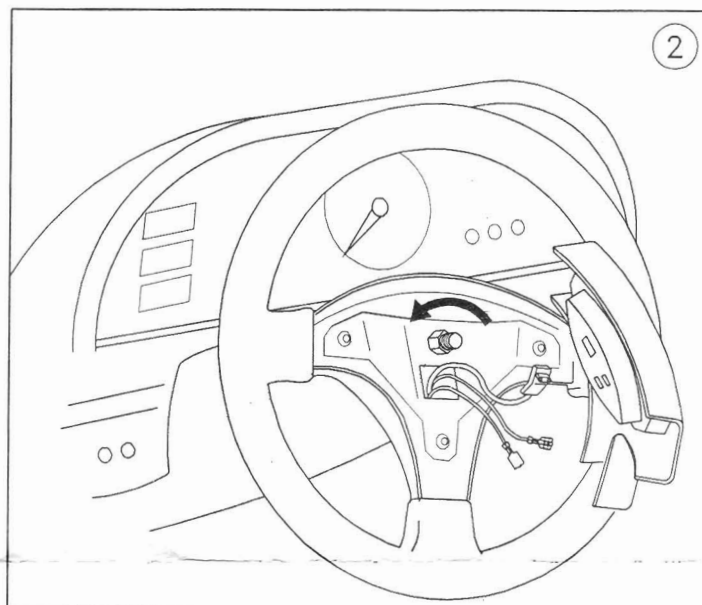
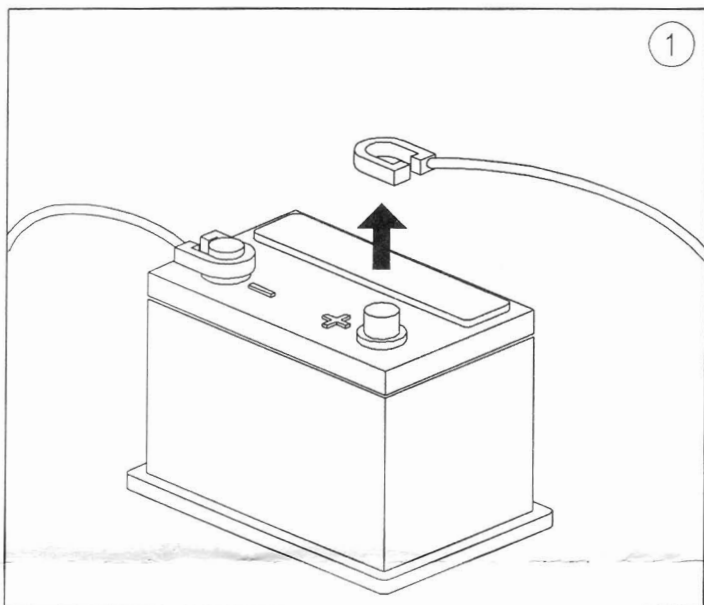


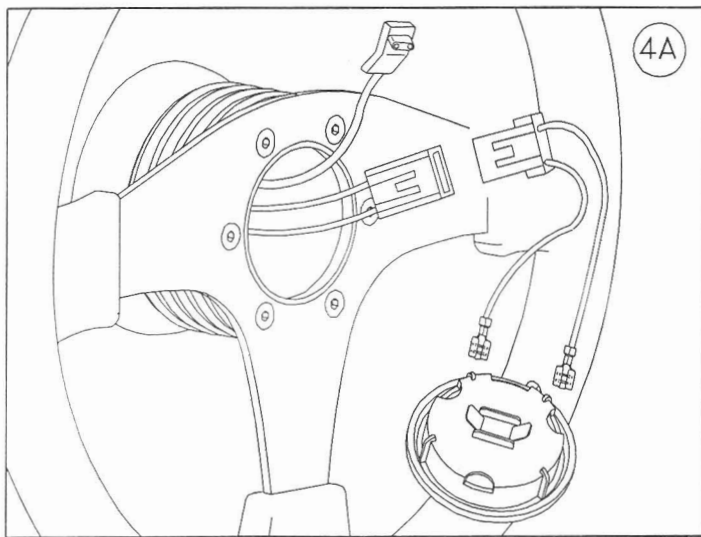
# Luisi

ISTRUZIONI DI MONTAGGIO PER MOZZI E VOLANTI ORIGINARIAMENTE PREDISPOSTI CON AIRBAG

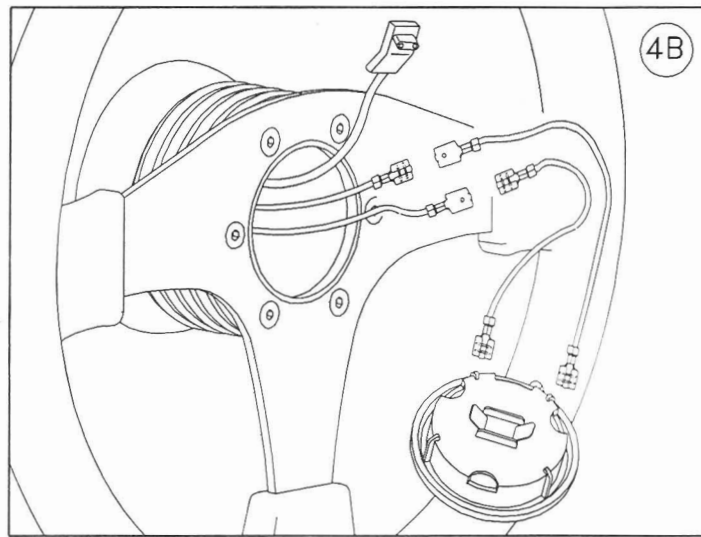
HUBS FOR CAR INSTALLATION ISTRUCTION ORIGINALLY EQUIPED WITH STEERING WHELL AIRBAG

SMONTAGGIO DEL VOLANTE ORIGINALE / DISASSEMBLING OF THE ORIGINAL STEERING WHEEL

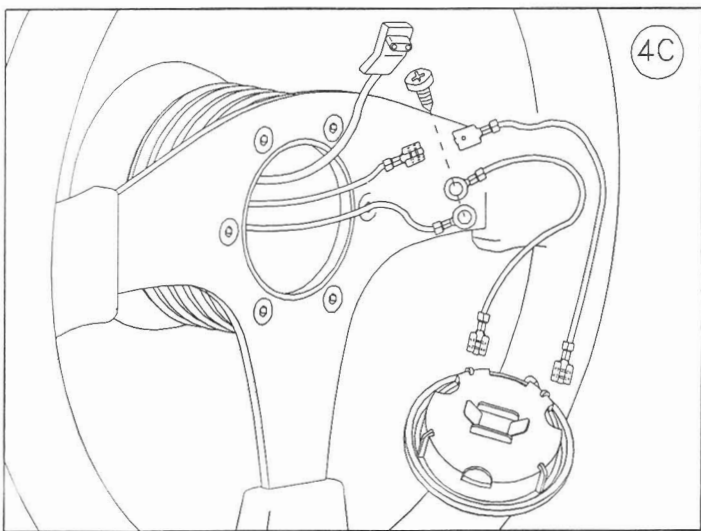




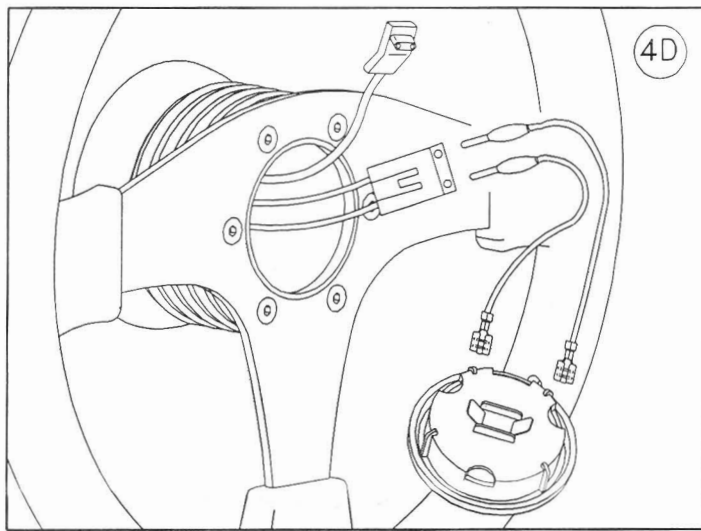
4A



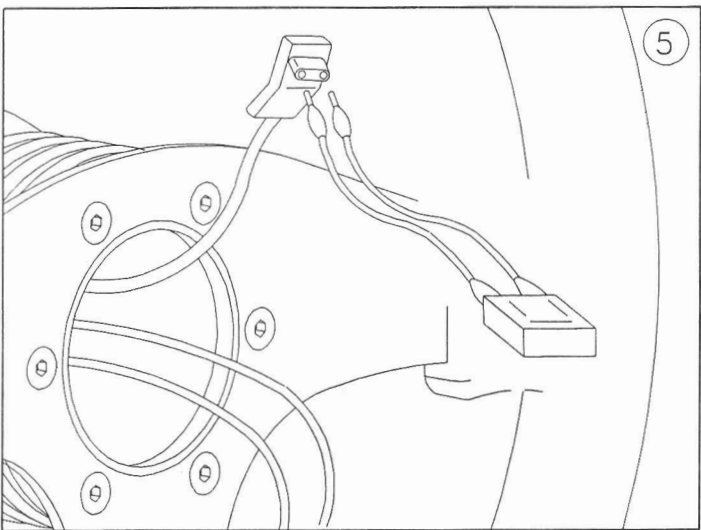
4B



4C



4D



5

I GB

I NOSTRI MOZZI E VOLANTI SONO DESTINATI ESCLUSIVAMENTE AD UN UTILIZZO SU AUTO DA COMPETIZIONE.

OUR HUBS AND STEERING WHEELS ARE INTENDED FOR RACING USE ONLY.

VERIFICARE NUOVAMENTE IL FISSAGGIO DELLE 6 VITI DEL VOLANTE, DOPO AVER GUIDATO ALCUNI CHILOMETRI.

CHECK AGAIN THE SIX SCREWS OF THE STEERING WHEEL, AFTER HAVING DRIVER FOR SOME KmS.

NELLE AUTO DOTATE DI SISTEMA AIR BAG, LA SOSTITUZIONE DEL VOLANTE DISABILITERA' IL FUNZIONAMENTO DI TUTTI GLI AIR BAG PRESENTI SULL'AUTOMOBILE.

ON THE AIR BAG SYSTEM CARS, THE CHANGE OF THE STEERING WHEEL WILL SWITCHED OFF THE RUNNING OF ALL THE AIR BAGS.

QUESTO KIT DEVE ESSERE INSTALLATO DA PERSONALE ESPERTO NEL MONTAGGIO DI VOLANTI PER AUTOVEICOLI.

THIS PACKING MUST BE PLANTING BY EXPERTS ON THE INSTALLATION OF STEERING WHEELS.

PRIMA DELL'INSTALLAZIONE E' NECESSARIO LEGGERE ATTENTAMENTE LE ISTRUZIONI.

READ CAREFULLY THE NOTICE BEFORE THE INSTALLATION.

UNA INSTALLAZIONE SBAGLIATA PUO' PROVOCARE UN MAL FUNZIONAMENTO DELLO STERZO E CAUSARE INCIDENTI ANCHE MORTALI ALLE PERSONE.

A WRONG INSTALLATION CAN PRODUCE A DISFUNCTION OF THE STEERING WHEEL AND BE CAUSE OF SERIOUS OR FATAL ACCIDENT.